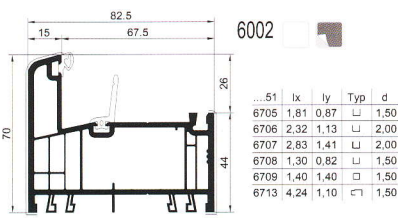
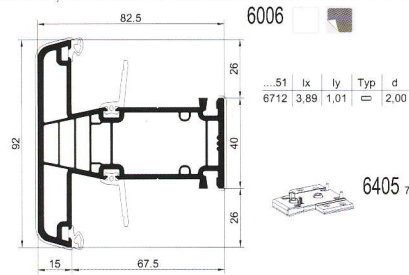


Lieferprogramm/delivery program S 9000

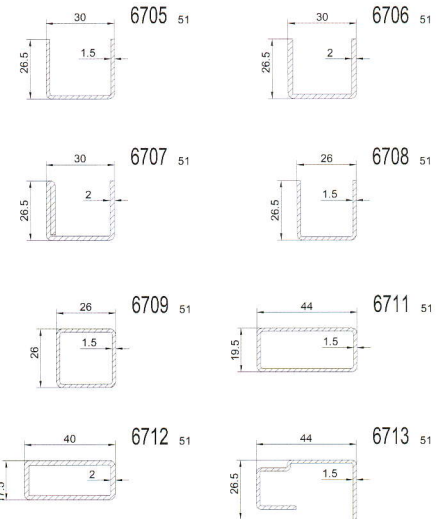
Blendrahmen · Frames



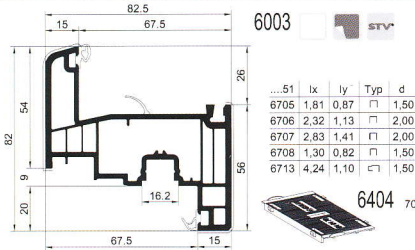
Pfosten · Mullions



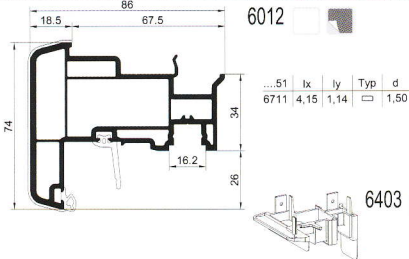
Aussteifungen · Reinforcements



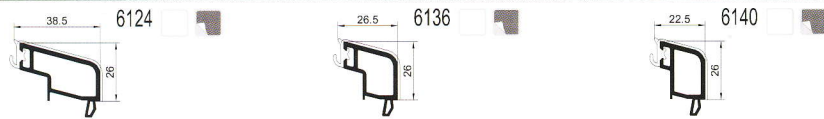
Flügel · Sashes



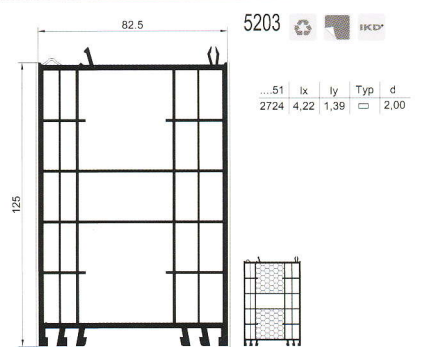
Stulp · French Casement



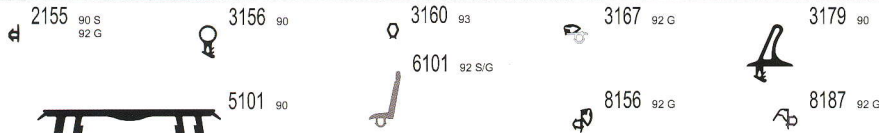
Glasleisten · Glazing Beads



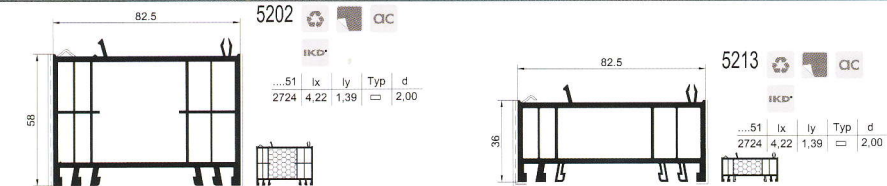
Rahmenverbreiterungen



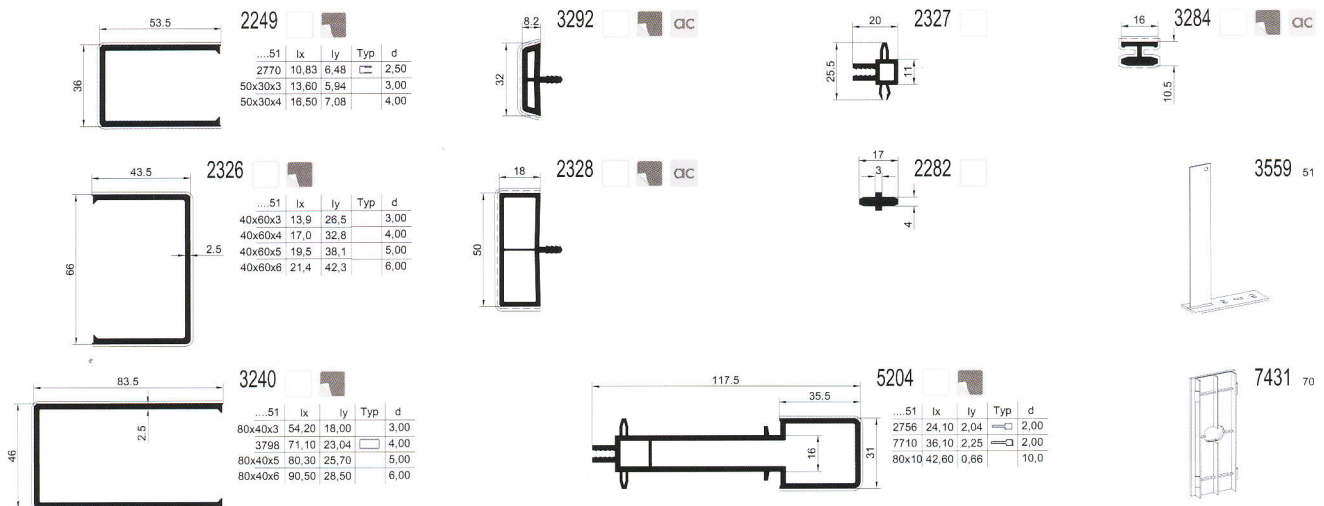
Dichtungen · Gaskets



Rahmenverbreiterungen · Frame Extensions

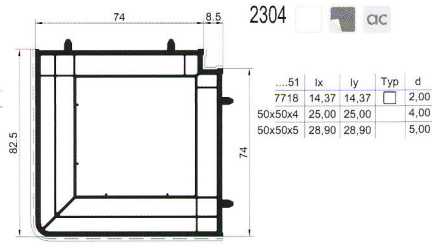
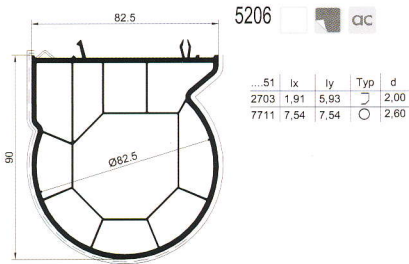


Kopplungsprofile · Coupling Profiles



Lieferprogramm/delivery program S 9000

Eckprofile · Corner Profiles



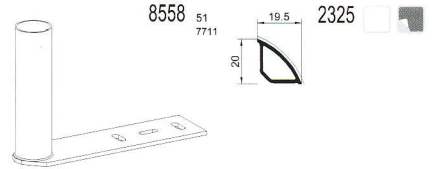
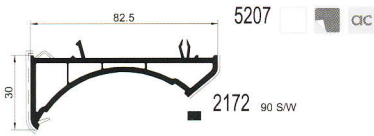
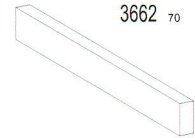
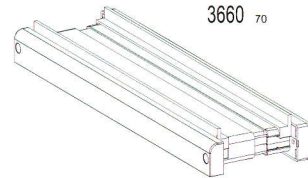
Air Watch



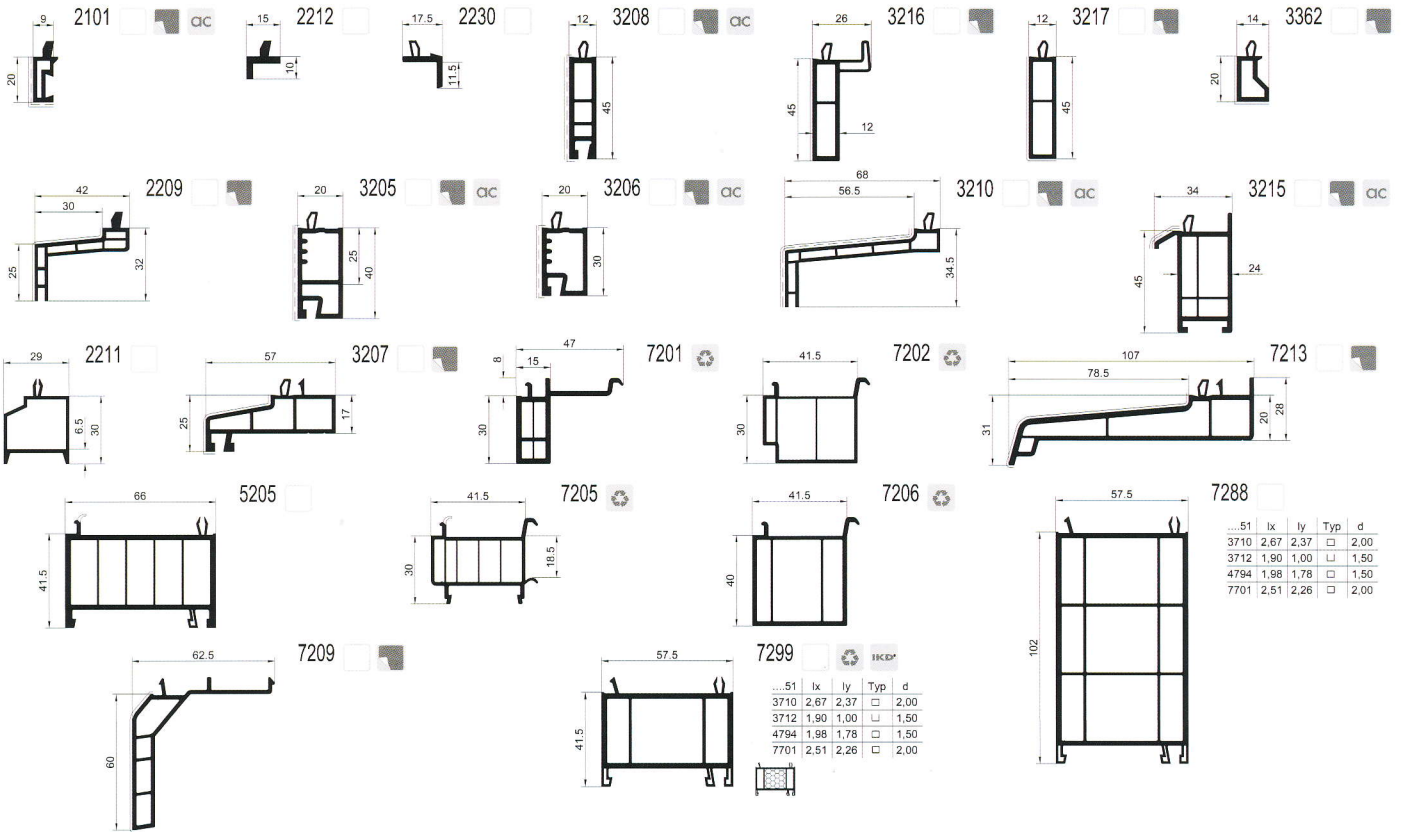
GECCO 3



GECCO 4



Untere Anschlussprofile · Sill Profiles



Sonstige · Miscellaneous

